



## Tuile Galbée 401

Une beauté intemporelle,  
idéale pour les solutions duo



SCANNEZ POUR LES DERNIÈRES INFOS

Double emboîtement  
de tête et latéral

2 talons de fixation  
pour une pose rapide  
et stable

Démontable  
et réutilisable

Label BENOR

Parfaite adéquation  
des couleurs avec  
d'autres modèles comme  
la Tuile Plate 301 pour la  
 finition des lucarnes

30 ans de garantie sur la résistance  
au gel, frais de remplacement inclus  
en cas d'utilisation de sous-faîtières  
de ventilation Koramic

Pureau joliment arrondi





La **Tuile Galbée 401** est une tuile à l'esthétique intemporelle, recommandée pour les maîtres d'ouvrage qui ne jurent que par un toit légèrement ondulé. De plus, elle se marie à merveille avec la Tuile Plate 301.

Tuile Galbée 401 Rustique et Tuile Plate 301 Toscane  
Arch. K. Vekeman - Gent



Utilisez des sous-faîtières de ventilation Koramic - Remplacement inclus

### Des garanties solides

Les tuiles en terre cuite Koramic sont conformes à la norme produit européenne EN 1304, ce qui leur a valu en Belgique l'octroi du label de qualité BENOR. Ce label offre aux professionnels de la construction ainsi qu'aux consommateurs des garanties en matière d'aspect, de stabilité dimensionnelle et d'indéformabilité, de résistance à la flexion, d'imperméabilité et de résistance au gel. Le développement, la production et la commercialisation des tuiles en terre cuite Koramic s'effectuent conformément à un système de qualité strict, confirmé par la certification ISO 9001. **Grâce à toutes ces garanties de qualité, Koramic peut offrir 30 ans de garantie sur la résistance au gel pour toutes ses tuiles et accessoires en terre cuite. Cette garantie de très longue durée comprend tant la livraison gratuite que les coûts de pose.**

*Afin que cette garantie de 30 ans soit valable, toutes les directives de pose de Koramic doivent avoir été respectées correctement. Le couvreur doit assurément prendre en compte les exigences suivantes:*

- La sous-toiture doit avoir été placée correctement.
- Les tuiles doivent avoir été posées sur une double structure de lattes et contre-lattes.
- Les lattes devant permettre la circulation de l'air doivent présenter une épaisseur de minimum 15 mm.
- L'entrée d'air doit être suffisante. Soit par une ouverture continue de 15 mm, soit par l'utilisation d'une latte de ventilation de pied de versant, soit par l'installation d'un nombre suffisant de tuiles de ventilation.
- La sortie d'air doit être suffisante. **À cet effet seront utilisées des sous-faîtières de ventilation Koramic.** En cas de faîtières maçonnées, il faudra installer suffisamment de tuiles de ventilation. En cas de bardage, il faudra prévoir une sortie d'air continue de 15 mm.

Vous trouverez les autres conditions sur [www.wienerberger.be/fr/garantie](http://www.wienerberger.be/fr/garantie)

### Pratique pour le couvreur

La Tuile Galbée 401 sait comment séduire non seulement le maître d'ouvrage mais aussi le couvreur. Grâce à son double emboîtement de tête et latéral ainsi qu'aux larges talons de fixation au dos, elle permet une suspension stable et une pose rapide.

### Totalement appropriée pour des associations

La Tuile Galbée 401 est disponible en six couleurs: Rouge naturel, Amarante, Rustique, Anthracite, Gris ardoisé émaillé mat et Noir émaillé. De plus, elle peut être parfaitement associée aux modèles de Tuile Plate 301 pour créer des harmonies de tonalité, par exemple pour la finition des lucarnes, oriels, portiques et tourelles. Vous pourrez ainsi proposer au client une solution s'il souhaite couvrir différents toits d'une maison ou d'un complexe avec différents modèles de la même couleur Pottelberg. Une autre possibilité consistera à utiliser la Tuile Galbée 401 comme couverture de toit et à créer, avec la Tuile Plate 301, un accent de couleur assortie dans le revêtement de la façade.

### Allergique aux algues et aux mousses

Les versions émaillées de la Tuile Galbée 401 présentent l'avantage supplémentaire qu'elles ne laissent pratiquement aucune chance aux algues ni aux mousses. Pour l'émaillage, une couche d'émail est appliquée sur la tuile en terre cuite, qui se fixe à l'argile durant la cuisson. Cette couche d'émail lisse, dure comme du verre et exempte de pores offre à la tuile une protection exceptionnelle contre le développement des algues et des mousses. Vous trouverez dans la gamme Tuile Galbée 401 de Koramic des versions émaillées tant brillantes que mates.

### Tous les accessoires à portée de main

La gamme de la Tuile Galbée 401 est complétée par toute une série d'accessoires en terre cuite, tels que tuiles de rive, faîtières et arêtières. Ces accessoires permettent une finition techniquement parfaite, confèrent au toit un caractère unique et contribuent à l'esthétique générale du toit. À côté de cela, une gamme complète d'accessoires techniques est disponible, tels que sous-faîtières de ventilation pour la finition des faîtières et arêtières, crochets de fixation et vis, crochets pour faîtière, supports de latte faîtière et peignes de protection anti-oiseaux. Ces accessoires indispensables, souvent appliqués de manière invisible, sont nécessaires pour une bonne fixation des tuiles, une bonne ventilation de l'espace entre les tuiles et la sous-toiture et un toit étanche à la pluie.

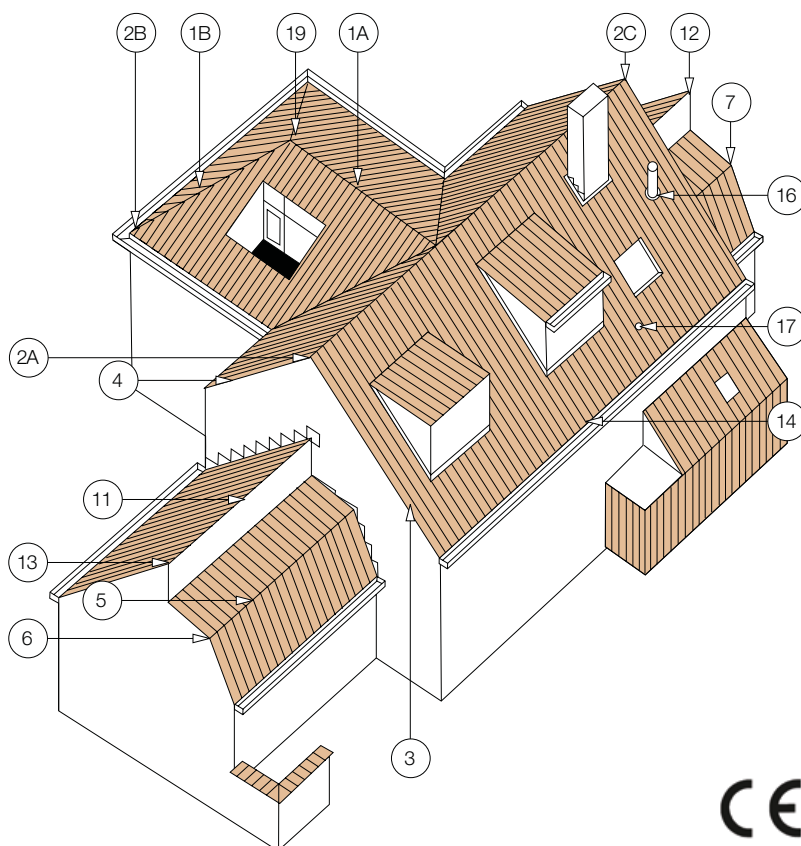
# Tuile Galbée 401 - fiche technique

|  |   |  |
|--|---|--|
| Définition:                              | Tuile galbée en terre cuite à double emboîtement latéral et double emboîtement de tête                                      |  |
| Pente minimale avec sous-toiture         |   |  |
| - Fleece, Fleece Plus ou Fleece Plus FR: | 22°   |  |
| - Fleece Premium:                        | 15°, sous réserve de prise en considération des indications reprises dans la brochure 'Écrans de sous-toiture et de façade' |  |
| Distance de lattage:                     | ± 300 mm [EN 1024]  |  |
| Largeur utile:                           | ± 201 mm [EN 1024]  |  |
| Nombre de pièces/m2:                     | ± 16,6  |  |
| Poids par pièce:                         | ± 2,55 kg   |  |
| Poids par m²:                            | ± 42,3 kg   |  |
| Résistance à la flexion:                 | > 1200 N [EN 538]   |  |
| Facteur d'imperméabilité:                | ≤ 0,5 cm³/cm².d [EN 539-1]  |  |
| Résistance au gel:                       | Ingélif [EN 539-2]  |  |
| Pose:                                    | A joints droits   |  |

Vous pouvez télécharger ces informations et beaucoup d'autres, comme des cahiers de charges, sur notre site Internet:

[www.wienerberger.be/fr/tuile-galbee-401](http://www.wienerberger.be/fr/tuile-galbee-401)

| N° | DESCRIPTION                                   | CODE REF. |
|----|---|-----------|
| 1A | Faîtière                                      | 1200      |
| 1B | Arêtier                                       | 1200      |
| 2A | Fronton                                       | 1240      |
| 2C | About d'arêtier                               | 1230      |
| 2B | About de faîtière                             | 1260      |
| 3  | Tuile de rive gauche                          | 7080      |
|    | Tuile à double bourrelet                      | 8050      |
| 4  | Tuile de rive droite                          | 7090      |
| 5  | Tuile membron                                 | 8200      |
|    | Tuile membron trois quart                     | 8230      |
| 6  | Tuile membron de rive gauche                  | 7280      |
|    | Tuile membron à double bourrelet              | 8250      |
| 7  | Tuile membron de rive droite                  | 7290      |
| 11 | Tuile faîtière                                | 8500      |
| 12 | Tuile faîtière de rive gauche                 | 7580      |
| 13 | Tuile faîtière de rive droite                 | 7590      |
| 14 | Tuile trois quart                             | 8030      |
| 16 | Kit tuile à douille + mitron                  | 8741      |
| 17 | Tuile châtière/ tuile pour passage de crochet | 8640      |
| 19 | Jonction                                      | 5500      |



## Tuile Galbée 401 - couleurs

---



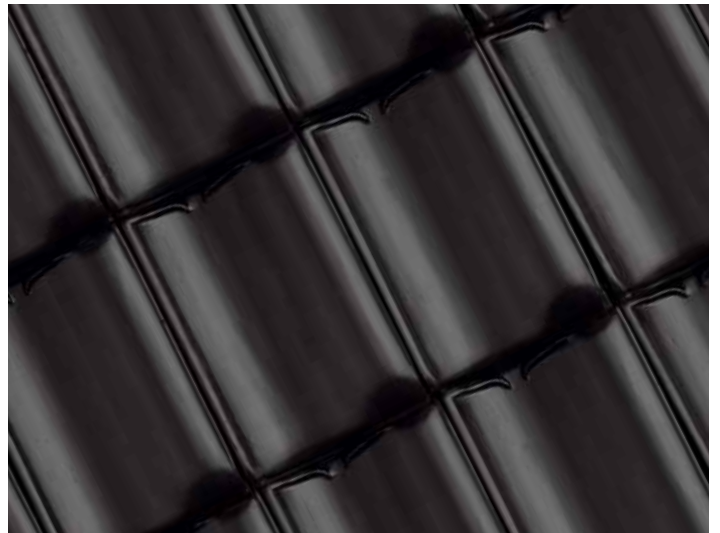
Rouge naturel 600



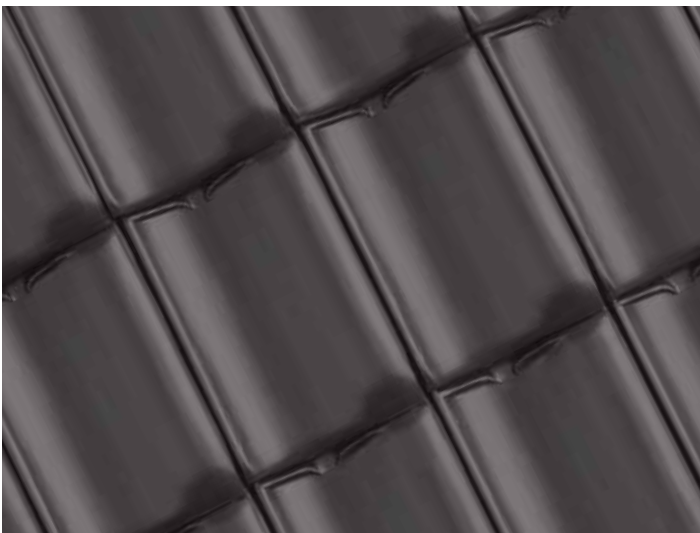
Amarante 848



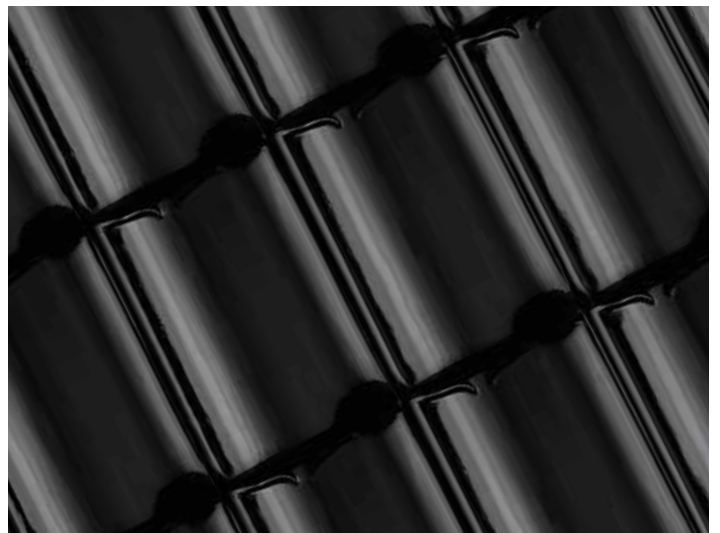
Rustique 872



Anthracite 736



Gris ardoisé émaillé mat 705

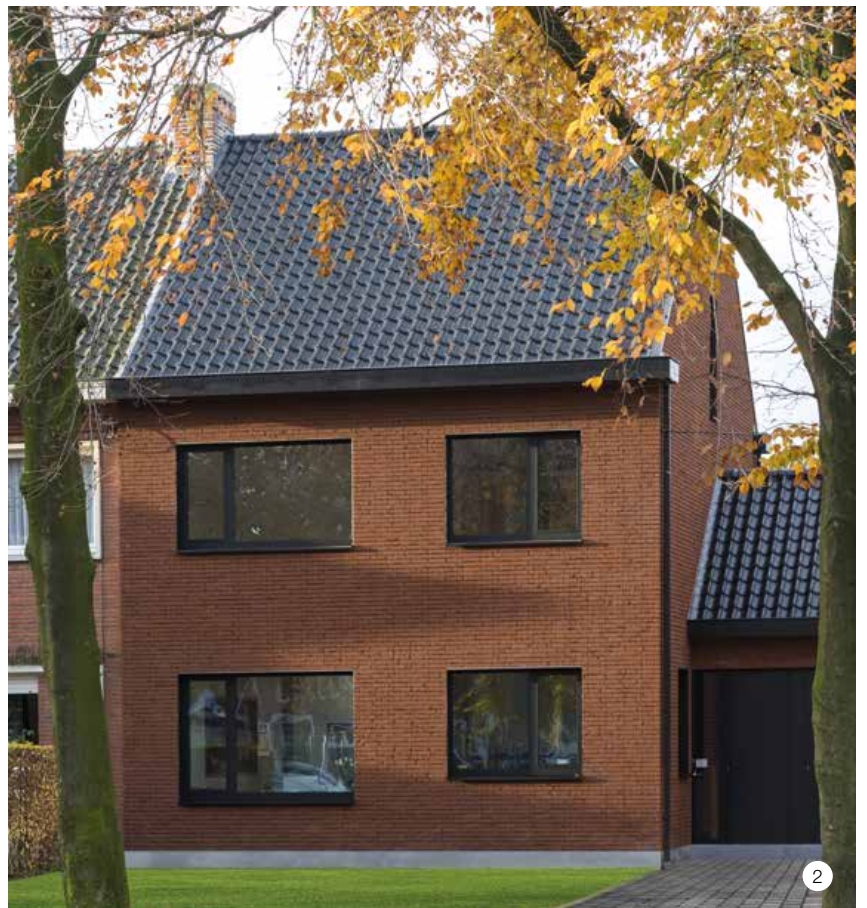


Noir émaillé 738





- 1 Tuile Galbée 401 Rouge naturel  
Renovation
- 2 Tuile Galbée 401 Noir émaillé  
Façade: Basia Paepsteen  
3D-architecten - Melsele
- 3 Tuile Galbée 401 Gris ardoisé émaillé mat  
Arch. F. Wittevrongel - Kortrijk-Dutssel
- 4 Tuile Galbée 401 Rustique
- 5 Pagina 8-9  
Tuile Galbée 401 & Tuile Plate 301 Rustique











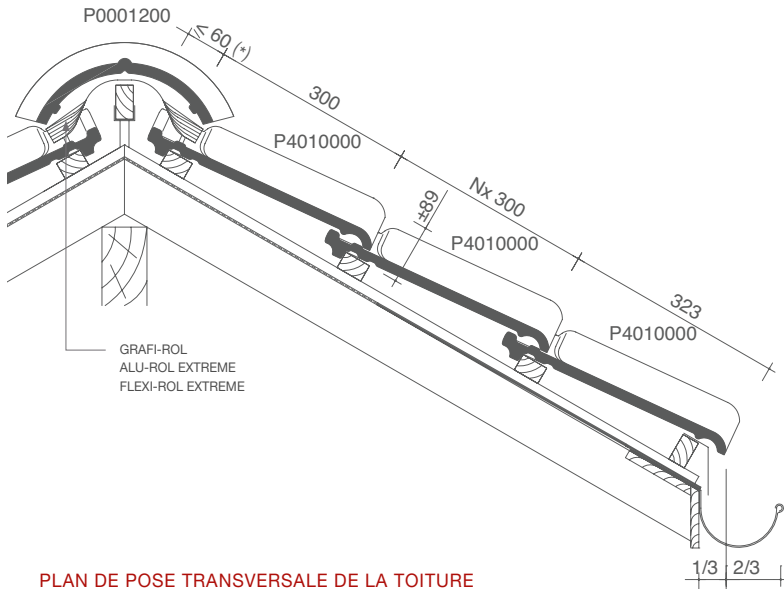




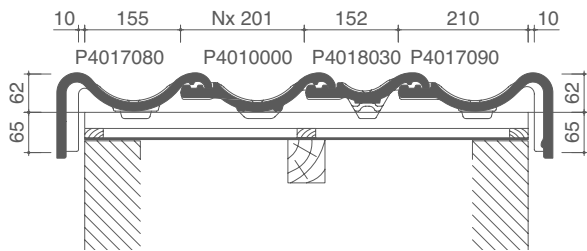


# Tuile Galbée 401 - plans de pose

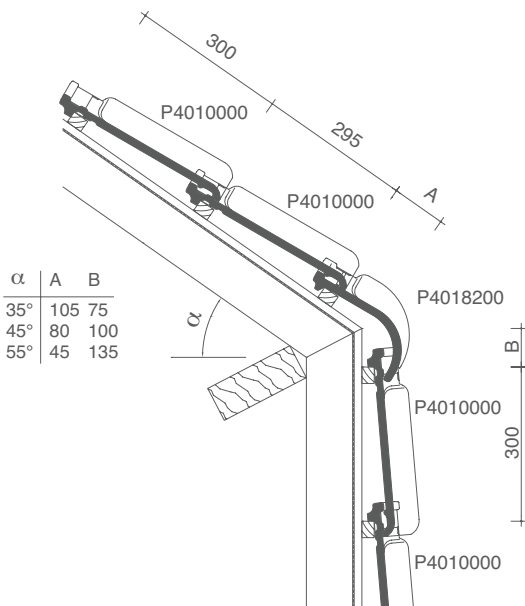
PLAN DE POSE LONGITUDINALE DE LA TOITURE  
AU NIVEAU DE LA FAÎTIÈRE 1200



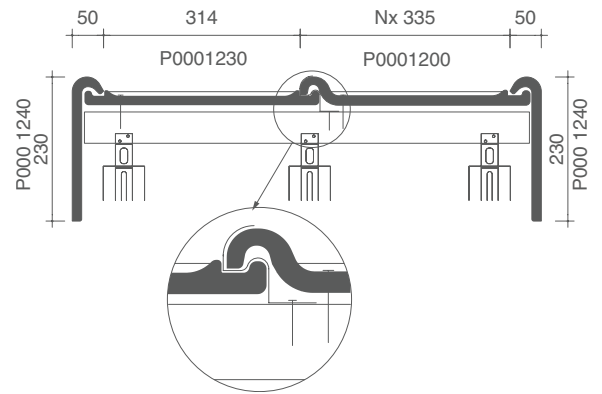
PLAN DE POSE TRANSVERSALE DE LA TOITURE  
AU NIVEAU DE LA TUILE DE RIVE



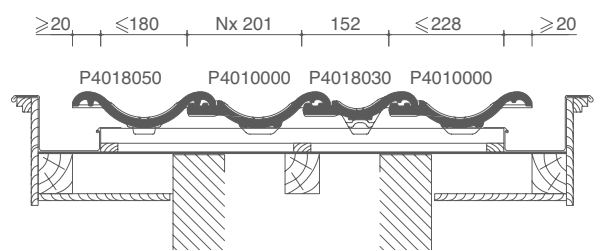
PLAN DE POSE LONGITUDINALE DE LA TOITURE  
AU NIVEAU DE LA TUILE MEMBRON



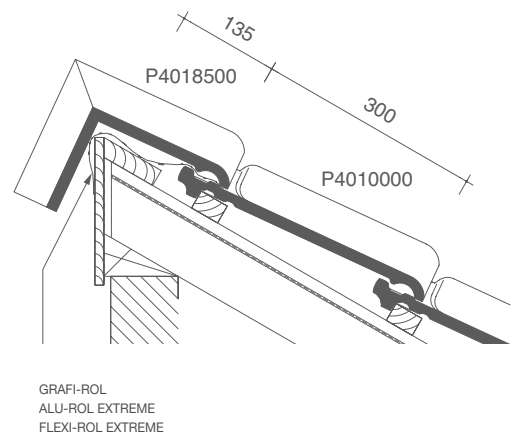
PLAN DE POSE TRANSVERSALE DE LA TOITURE  
AU NIVEAU DE LA FAÎTIÈRE 1200



PLAN DE POSE TRANSVERSALE DE LA TOITURE AVEC  
TUILE DOUBLE BOURRELET



PLAN DE POSE LONGITUDINALE DE LA TOITURE  
AU NIVEAU DE LA TUILE FAÎTIÈRE



GRAFI-ROL  
ALU-ROL EXTREME  
FLEXI-ROL EXTREME

(\*) La distance dépend de l'inclinaison de la toiture ainsi que de la section des lattes et contre-lattes, et doit donc être déterminée sur place.

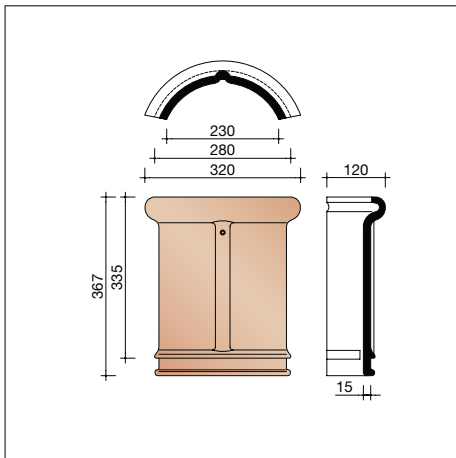




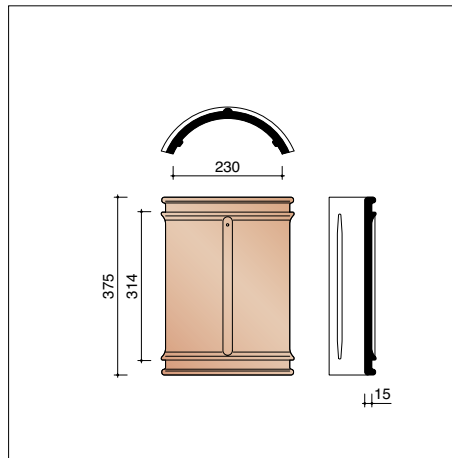
- 1 Tuile Galbée 401 Anthracite  
Façade: Terca Tongerse Recup RV  
Arch. Architect S. Magera - Geel
- 2 Tuile Galbée 401 Amarante



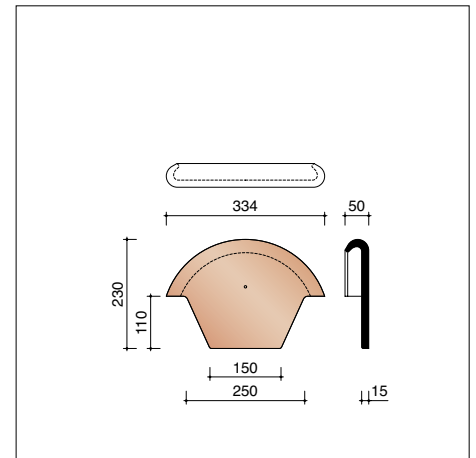
# Tuile Galbée 401 - faîtières et arêtières



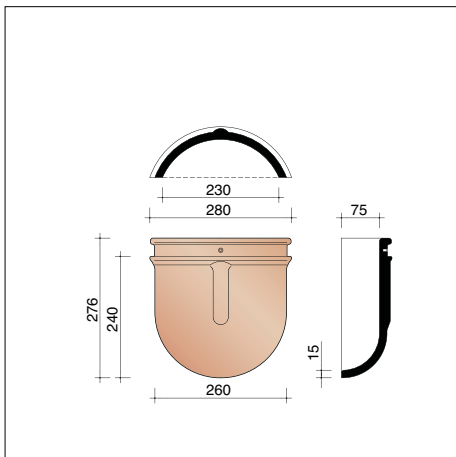
**P0001200** 3 pièces/m crt  
Faîtière/arêtier demi-rond(e) - 230 mm



**P0001230**  
Faîtière demi-ronde à double emboîtement - 230 mm



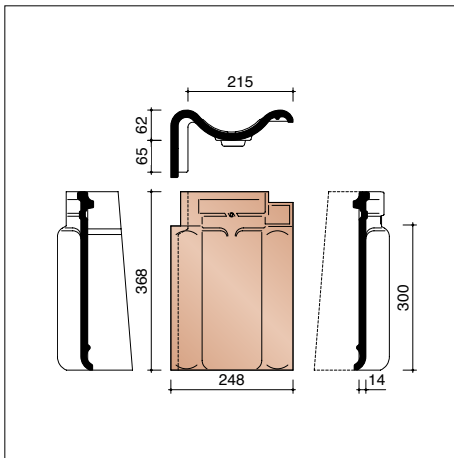
**P0001240**  
Fronton - 230 mm



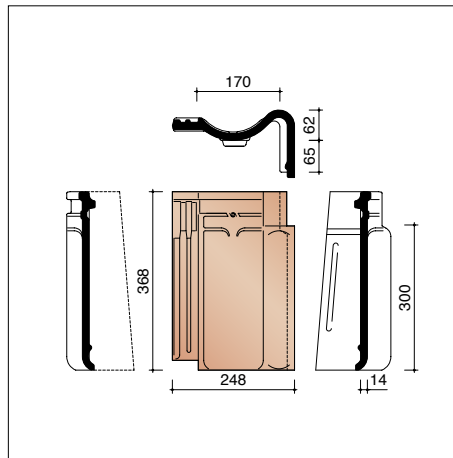
**P0001260**  
About d'arêtier demi-rond - 230 mm



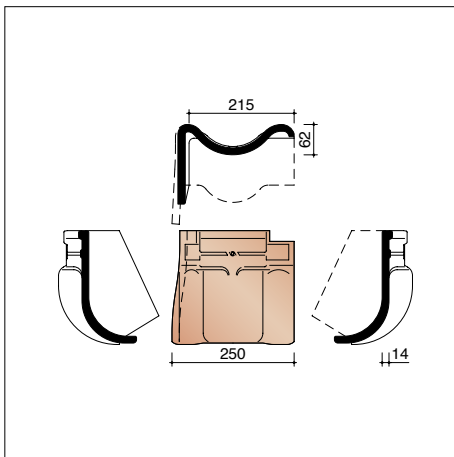
# Tuile Galbée 401 - tuiles de rive



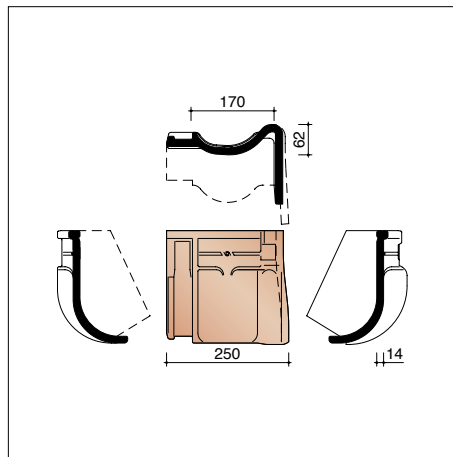
**P4017080** 3,4 pièces/m crt  
Tuile de rive gauche



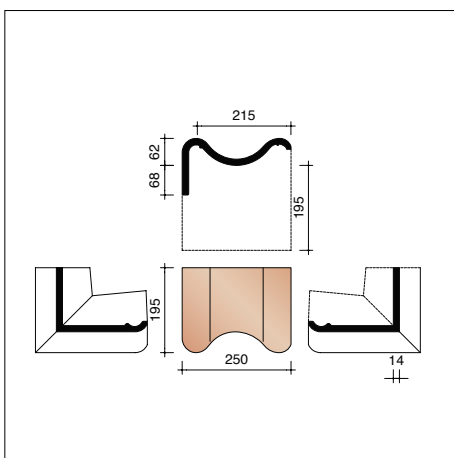
**P4017090** 3,4 pièces/m crt  
Tuile de rive droite



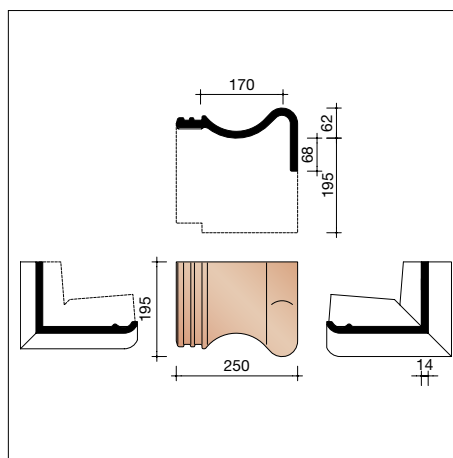
**P4017280**  
Tuile membron de rive gauche



**P4017290**  
Tuile membron de rive droite



**P4017580**  
Tuile faîtière de rive gauche (collée)

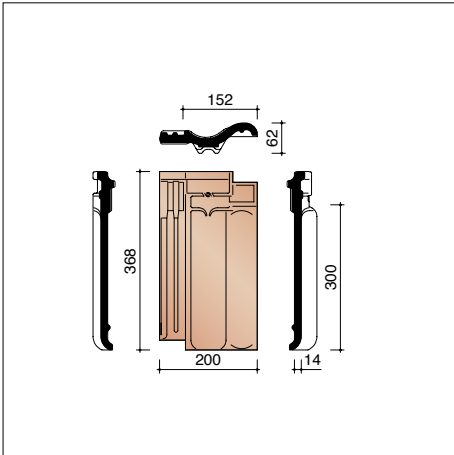


**P4017590**  
Tuile faîtière de rive droite (collée)

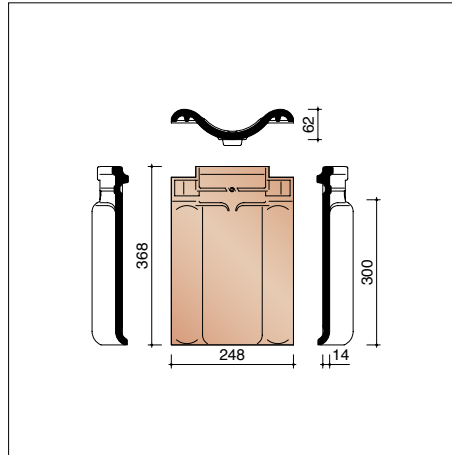
Pour connaître la disponibilité des couleurs et les délais de livraison, veuillez contacter votre négociant.



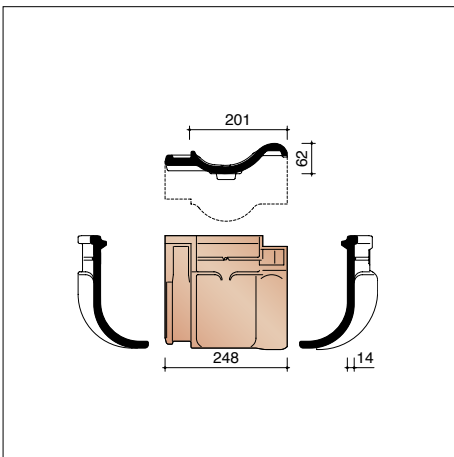
# Tuile Galbée 401 - accessoires divers



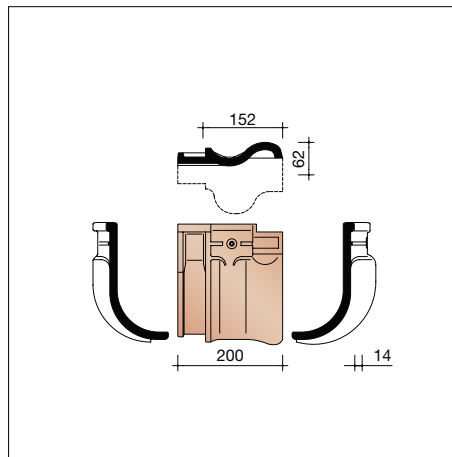
**P4018030** 3,4 pièces/m crt  
Tuile trois quart



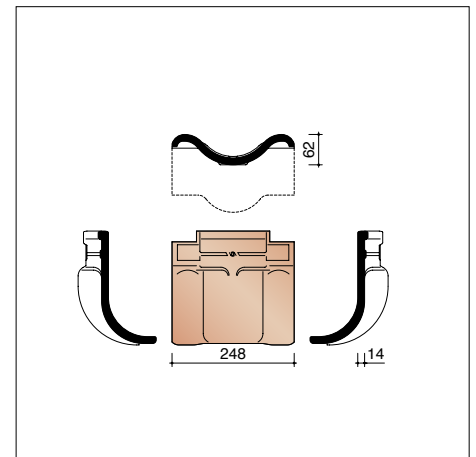
**P4018050** 3,4 pièces/m crt  
Tuile à double bourrelet



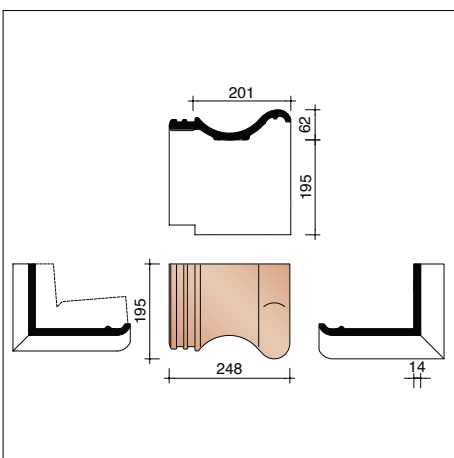
**P4018200** 5 pièces/m crt  
Tuile membron



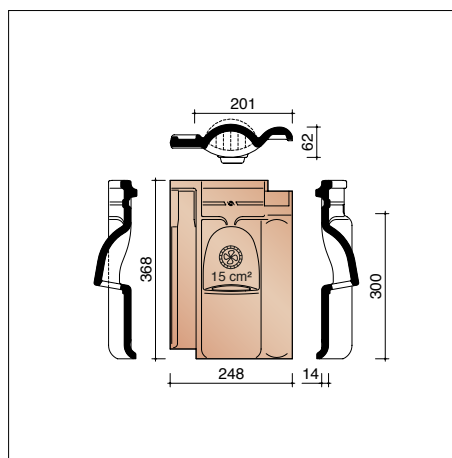
**P4018230**  
Tuile membron trois quart



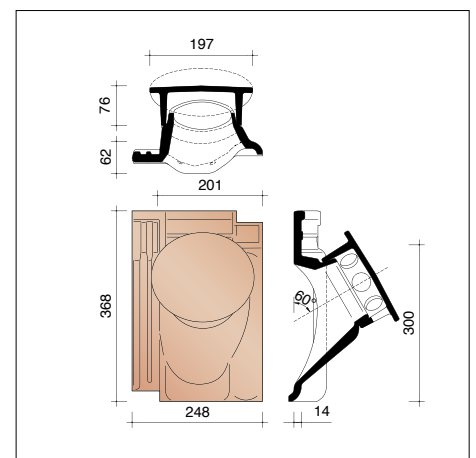
**P4018250**  
Tuile membron à double bourrelet



**P4018500** 5 pièces/m crt  
Tuile faîtière (collée)



**P4018640**  
Tuile châtière avec grille synthétique - 15 cm<sup>2</sup>

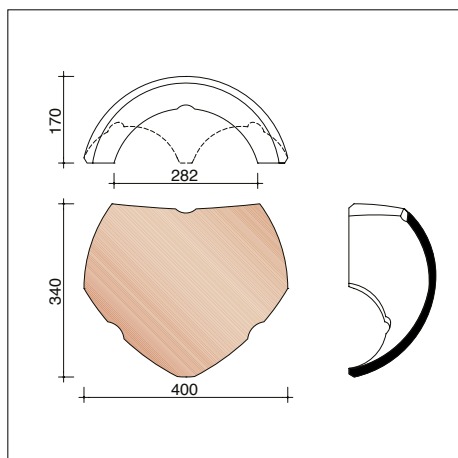


**P4018741**  
Kit tuile à douille Ø 100 mm + mitron (95 cm<sup>2</sup>)  
module de connexion



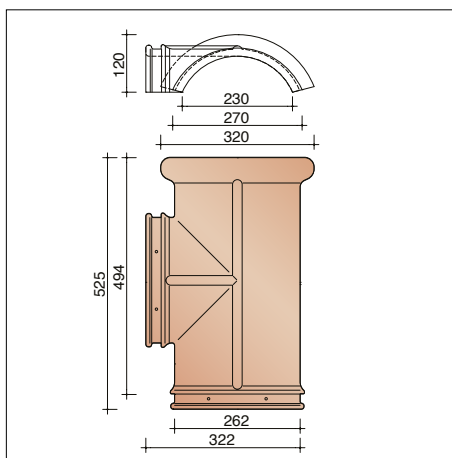
## Tuile Galbée 401 - accessoires divers

---



### **P0005500**

Jonction entre 1 faitière 1200  
et 2 faitières 1200 comme arêtier



### **P0005020**

Rencontre entre 3 faitières 1200





**Découvrez des projets inspirants réalisés avec la Tuile Galbée 401 près de chez vous**

maisonsinspirantes.be



#### **Showroom Courtrai**

Kapel ter Bede 88  
8500 Kortrijk  
T 056 24 95 88

#### **Showroom Londerzeel**

A12 - Koning Leopoldlaan 1  
2870 Breendonk  
T 052 31 10 10

[wienerberger.be/showrooms](http://wienerberger.be/showrooms)

#### **Wienerberger sa**

Kapel ter Bede 121  
8500 Kortrijk  
T 056 24 96 38

[info@wienerberger.be](mailto:info@wienerberger.be)  
[www.wienerberger.be](http://www.wienerberger.be)

#### **Suivez-nous sur Instagram**

et partagez des photos de votre projet de construction ou rénovation réalisé avec **#wienerbergerbelgium**.



#### **Vous êtes fier de votre projet ?**

**Permettez-nous de le mettre sous les projecteurs.** Partagez votre projet via [www.wienerberger.be/fr/partagez-projet](http://www.wienerberger.be/fr/partagez-projet)



01/2024

Ce document n'est pas contractuel. Les couleurs qui figurent dans cette brochure reproduisent les teintes naturelles de nos matériaux en terre cuite aussi fidèlement que les techniques d'impression le permettent. Wienerberger sa se réserve le droit de modifier son assortiment et les données techniques. Les matériaux en terre cuite peuvent présenter une légère différence de teinte d'une fabrication à l'autre. Nos échantillons datent toujours de fabrications précédentes et ne sont dès lors donnés qu'à titre indicatif en ce qui concerne la couleur. Ils n'ont par conséquent aucune valeur contractuelle. Les pentes de toit inférieures à celles recommandées par nos soins exigent des mesures spéciales. Pour tout complément d'information sur nos produits et leurs propriétés, surfez sur [www.wienerberger.be](http://www.wienerberger.be).

  
**Wienerberger**